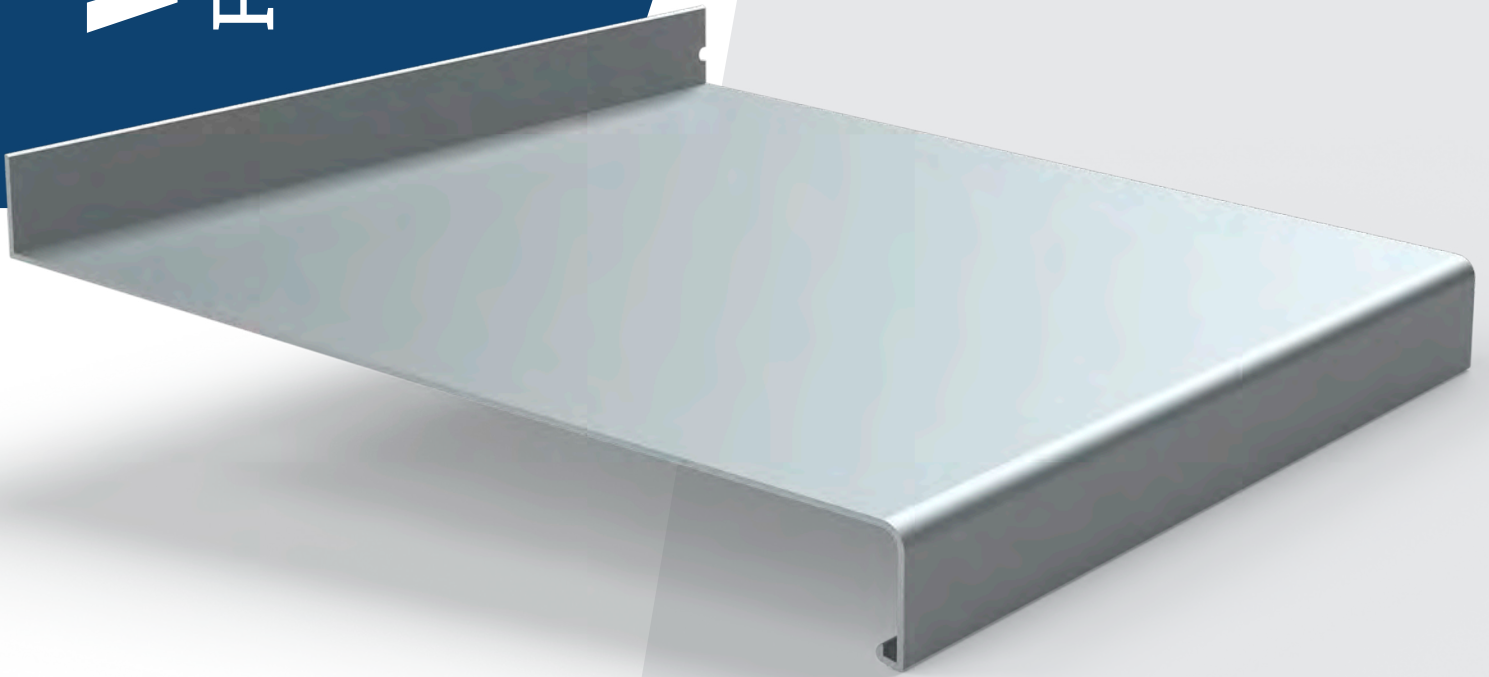


VOLLMER

Fensterbanksysteme

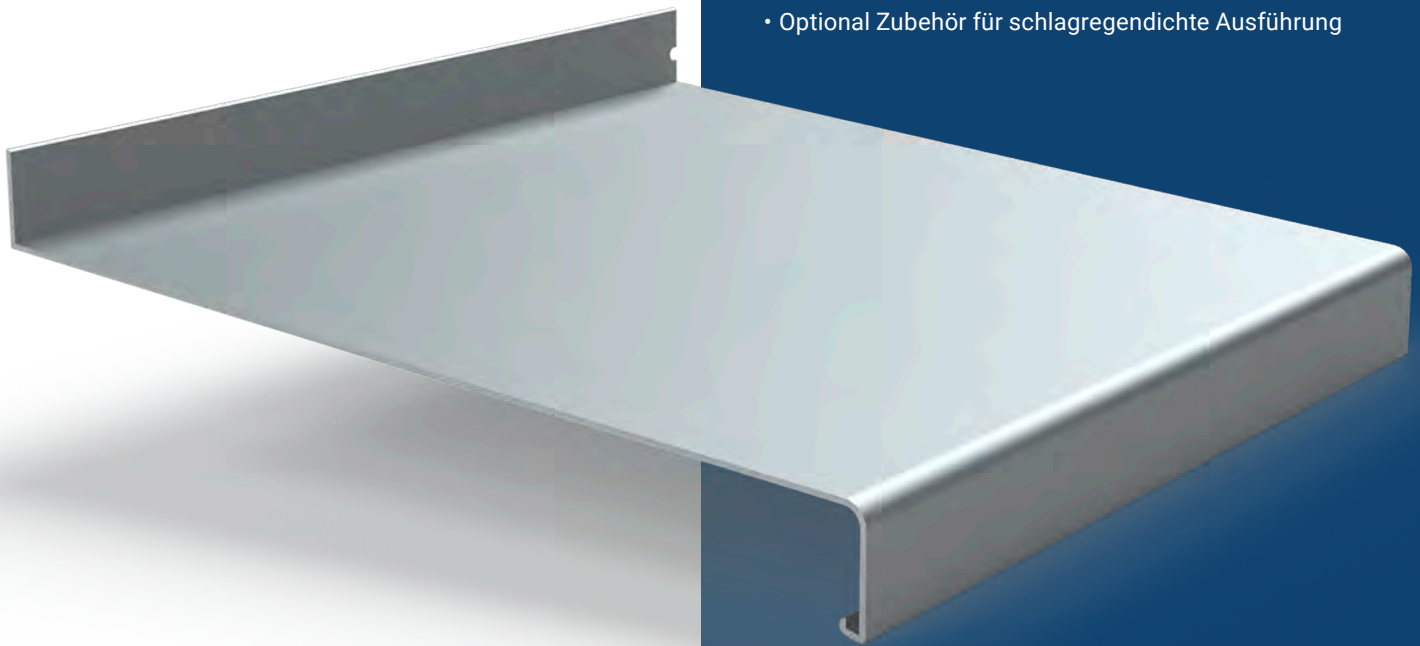


Die **VOLLMER-Fensterbank** verbindet funktionale Wasserführung, hochwertige Oberflächen und eine konstruktiv robuste Ausführung.

Mit 40 mm Tropfkante, pulverbeschichteter Oberfläche und abgestimmtem Systemzubehör eignet sie sich ideal für Neubau und Sanierung.



Allgemeine Informationen zu unseren Fensterbänken



Technische Eigenschaften

- Material: Aluminium Tropfkante: 40 mm
- Neigung: 5°
- Langlochstanzung: 4,2 × 7,0 mm, Abstand 300 mm
- Untergreifende Befestigung am Blendrahmen
- Überstand über fertige Fassade: mindestens 40 mm empfohlen
- Profil für wasserführende Montage optimiert

Fensterbänke - entwickelt für langlebigen Fassadenschutz

Die VOLLMER-Fensterbank unterstützt die bauphysikalische Funktion des Fassadenaufbaus, leitet Oberflächenwasser definiert über die Tropfkante ab und verhindert Feuchteintrag in angrenzende Bauteile. Die stabile Profilgeometrie sorgt auch bei thermischer Belastung für Formstabilität. Die pulverbeschichtete Oberfläche ist widerstandsfähig gegenüber Umwelteinflüssen, UV-Strahlung und mechanischer Beanspruchung.

Vorteile

- 40 mm Tropfkante für optimierte Abtropfleistung
- Hohe Profilsteifigkeit und langlebige Pulverbeschichtung
- Für Putz-, WDVS- und Klinkerfassaden geeignet
- Stellenweise thermischer Längenausgleich mit Verbinder möglich
- Montagefreundliche Langlochstanzung am Anschraubsteg
- Ausladungen von 50–400 mm verfügbar
- Ideal für Neubau und Sanierung
- Optional Zubehör für schlagregendichte Ausführung



Farben ähnlich wie abgebildet

Die Fensterbank wird maßgenau gefertigt und kann in Abhängigkeit der Fassadestärke in allen Ausladungen von 50 bis 400 mm geliefert werden. Für Längen über 3 m sind mehrteilige Ausführungen mit thermisch gleitfähigem Stoßverbinder umzusetzen.

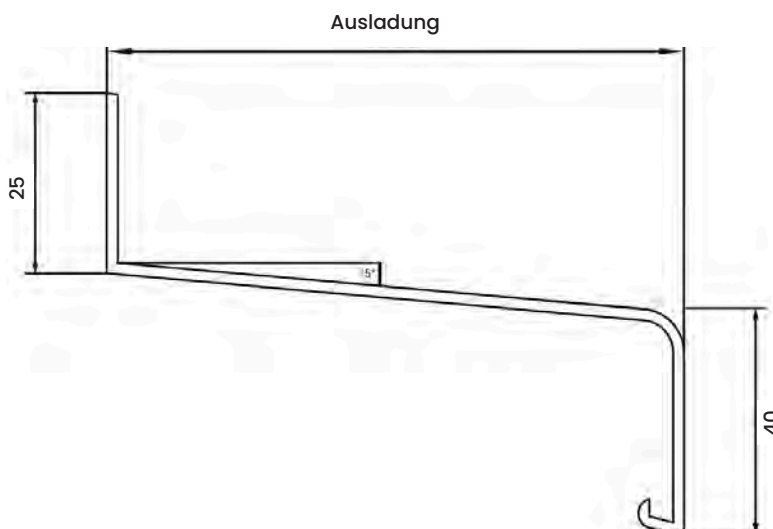
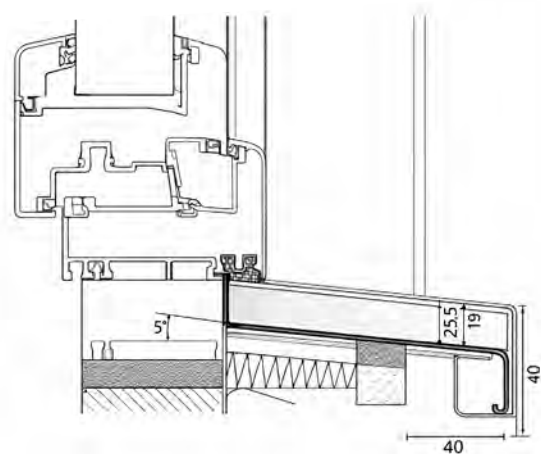
Montagerichtlinien

- Für die Geräuschdämmung (z. B. bei Regen) die Fensterbank mit Antidröhn ausstatten.
- Die mindestens 5° Abfallschräge muss nach dem Einbau weiterhin vorhanden sein.
- Ab einer Fensterbanklänge von 3 Metern ist die Fensterbank mehrteilig mit einem schlagregendichten Dehnungsstoß auszuführen.
- Der Fensterbankanschraubsteg ist untergreifend am Blendrahmen zu montieren.
- „Begehbare“ Fensterbänke sind gesondert auszuschreiben.
- Bei zurückgesetzten Fensterkonstruktionen darf die Fensterbank nicht in die Rahmennut gesteckt werden.

Normen & Richtlinien

- DIN EN 13914-1 – Fensterbänke und Türschwellen
- Leitfaden zur Montage: RAL-Gütegemeinschaft Fenster und Haustüren e. V.
- Richtlinien Metallanschlüsse an Putz / WDVS (Fachverband Ausbau und Fassade)
- Richtlinien Fensterbank WDVS/Putzfassaden (Österreichische Arbeitsgemeinschaft Fensterbank)

Alle Fensterbänke sind grundsätzlich mit einer Langlochstanzung von 4,2 x 7,0 mm, Abstand 300 mm, am Anschraubsteg ausgestattet. Der Fensterbanküberstand über die fertige Fassade sollte mind. 40 mm betragen.



AUSTRITTS PROFILE



Unser umfangreiches Austrittsprofil-Programm bietet für jeden Bedarf eine optisch ansprechende und zugleich sichere Lösung. Montagetipp: Ein System – einfach genial! Unser Fensterbank-Zubehör ist mit den Austrittsprofilen kompatibel! Spezielle Halter für die Stabilität auf Anfrage.

Austrittsprofil

Das Austrittsprofil ist ein Rutsch- und Verschmutzungsschutz. Kontrollierter Schmutzwasserablauf mittels spezieller Oberflächenstruktur. Einfache und schnelle Montage auf die Fensterbank. Material: Aluminium.

Hinweis: Begehbare Fensterbänke sind gesondert auszuschreiben und nur in Kombination mit einer geeigneten Unterkonstruktion umsetzbar.

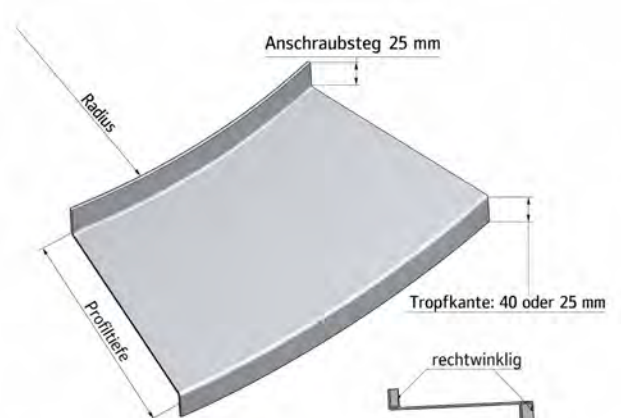
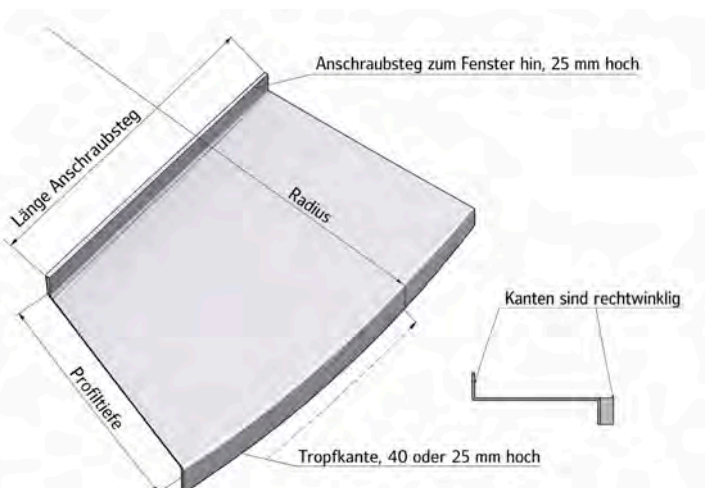
GERUNDETE FENSTERBÄNKE



Vertikal gerundete Fensterbänke

Bei gerundeten Fensterbänken werden standardmäßig beide Kanten mit 25 mm versehen. Auf Wunsch sind andere Kantenhöhen möglich. Die Länge der gerundeten Fensterbank geht bis maximal zur halben Fensterhöhe (180°, alle anderen Gradzahlen bitte angeben). Minimaler Radius 400 mm. Seitliche Abschlüsse gibt es als Putzabschluss. Bei Bestellung von Haltern bitte die Dämmstärke und den Fensterbanküberstand über die fertige Fassade angeben.

Horizontal gerundete Fensterbänke



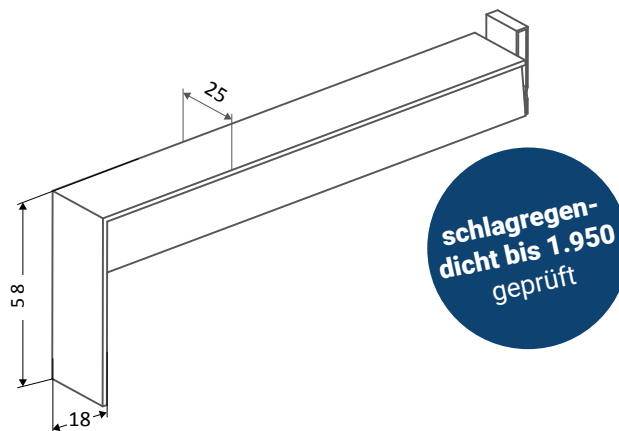
FENSTERBANK ZUBEHÖR

Gleitabschluss GL 400

Entkoppelter zweiteiliger Gleitabschluss GL 400 für Putz- und WDVS-Fassaden sowie Balkonaustrittsprofile mit Ausgleich der thermischen Längenänderung +2 mm/-2 mm. Möglichkeit zum Integrieren der Rollladenführungsschiene.

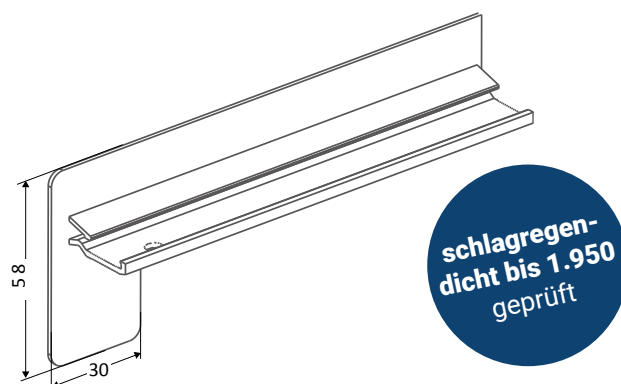
- stabiles Aluminium-Profil mit Kunststoff-Gleitlippe/ Dichtlippe
- einfache Montage

Schlagregendicht geprüft bis 1.950 Pa.
Material: Aluminium und Spezialkunststoff



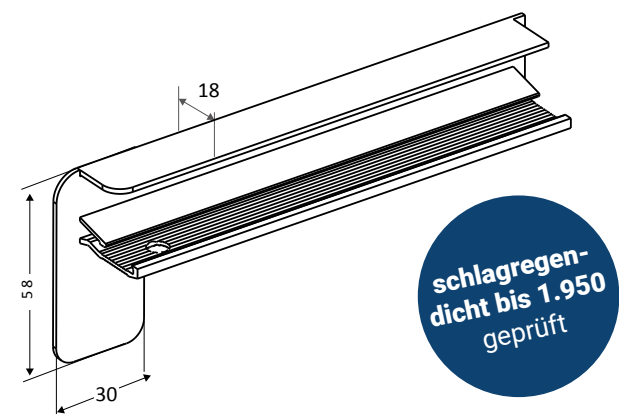
Klinker-Abschluss S15

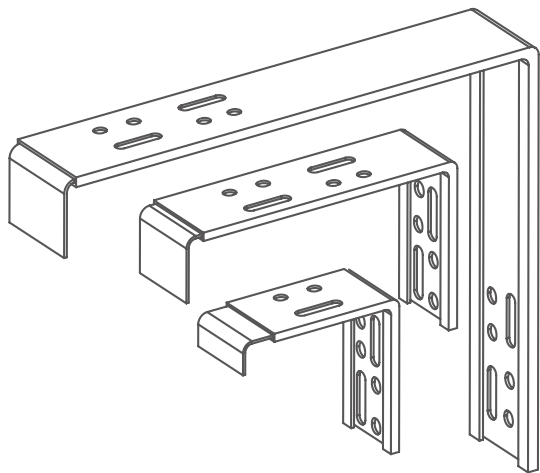
Alu-Abschluss für Klinker-, Sichtmauerwerk und Holzfassaden ohne Putzkante für MFB 40 mit 40 mm Tropfkante rechts oder links.



Putzabschluss S10

Alu-Abschluss für Putzfassade mit 18 mm Putzkante für MFB 40 mit 40 mm Tropfkante rechts oder links.





Fensterbankhalter

Der sichere Halt für Ihre Fensterbank - Unsere Fensterbankhalter sorgen auch bei starkem Wind für einen festen und sicheren Sitz Ihrer Fensterbank. Wir führen sowohl Modelle für WDVS als auch für Putz- oder Sichtfassaden lagernd.

Vario-Halter

Fensterbankhalter variabel MFB 40

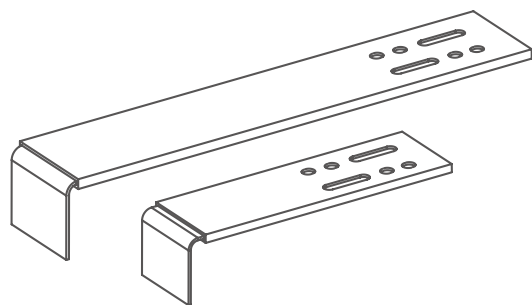
Größe 1 - 85 - 150 mm

Größe 2 - 165 - 220 mm

Größe 3 - 240 - 280 mm

Größe 4 - 280 - 400 mm

+ Schiebewinkel



Klinker-Halter

Klinkerhalter ab 150 mm Länge in allen Größen auf Anfrage lieferbar.

Allgemeines Zubehör

Antidröhnstreifen

Antidröhnstreifen dienen zur bestmöglichen Reduzierung der Tropfgeräusche. Sie sind einseitig selbstklebend. Antidröhnstreifen lassen sich mit einem Messer einfach an die gewünschte Länge anpassen. Sie werden an die Unterseite der Fensterbank montiert. Material: Bitumenfolie inkl. PE-Liner mit einer Materialstärke von 1,6 mm.

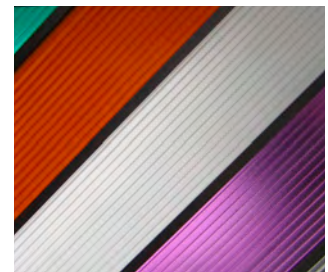
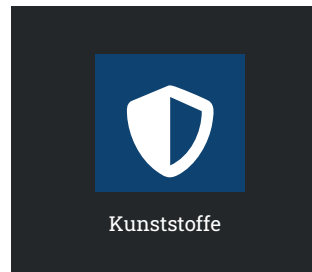
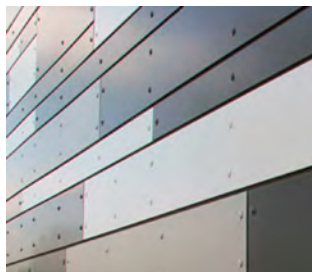
Hinweis: Ein Drittel der Fensterbankausladung ist mit Antidröhnstreifen zu bekleben.

Edelstahlschrauben

Ausführung	Bezeichnung	in mm
1.000 x 50 x 1,5 mm	Antidröhnstreifen	50
1.000 x 80 x 1,5 mm	Antidröhnstreifen	80
1.000 x 100 x 1,5 mm	Antidröhnstreifen	100

Befestigungsschrauben mit Dichtscheibe

Ausführung	Bezeichnung	VE in Stück
EGS 3,9 x 28 E13	Schraube mit Dichtscheibe in blank	100
EGS 3,9 x 28 E13	Schraube mit Dichtscheibe in RAL 7016	100
EGS 3,9 x 28 E13	Schraube mit Dichtscheibe in RAL 9016	100
EGS 3,9 x 28 E13	Schraube mit Dichtscheibe in E6 EV1	100



Regional. **Verlässlich.** Kompetent.



Dresden | Eberswalde | Großthiemig
Lichtenstein | Polen | Ungarn



+49 7129 695600
Nur einen Anruf entfernt



Wir stehen unseren Kunden von der Beratung über Produktion und Lieferung zur Seite.
Als Full-Service-Anbieter liefern wir die besten Lösungen für modernen Bau - in allen Größenordnungen.

www.vah.de